

# 【SF05】オットマン 説明書 第二版



この度は、弊社商品をご購入頂き、誠にありがとうございます  
でございます。安全にご使用頂くため、事前に本説明書  
をよく読んでからご使用ください。

## 取扱上の注意

### ❗ 危険

この説明を無視して誤った扱いをすると、人が死亡または  
重傷を負う事故が想定される内容を示しています。

- ・梱包材のビニール袋を頭にかぶらないでください。
- ・不当な修理・改造はしないでください。本製品にはガスが充てんされているので、該当部分の分解は絶対に  
しないでください。

### ❗ 注意

この説明を無視して誤った扱いをすると、事故やケガ等の  
人的傷害、及び物的損傷が想定される内容を示しています。

- ・組み立て、設置を行う際は必ず平らな場所で行ってください。  
また床などを傷つけないよう敷物やダンボールなどを敷いてください。
- ・本製品は屋内用です。
- ・直射日光や熱暖房器の風が直接あたらない場所に置いてください。
- ・椅子の上に直接熱いものや濡れたものを置いたりしないでください。
- ・ビニールやガラスなどを長時間椅子の上に放置しないでください。
- ・湿気や水気の多い場所は避け、通気性の良い場所に置いてください。
- ・椅子に座る際、浅く座らないでください。
- ・傾斜角度の大きい場所では使用しないでください。
- ・椅子の上に立ったり、踏み台代わりに使ったり、不安定な姿勢で座ったりしないでください。
- ・肘や背もたれの上に座ったり、乗ったりしないでください。
- ・保護者の目の届かないところで、お子様に使用させないでください。
- ・回転機能付きの椅子の場合、下記の点にご注意ください。
  1. 回転金具や上部下部のすき間に指を入れないでください。
  2. 必要以上にゆすったり、回転させたりしないでください。
  3. 周囲に注意して回転させてください。
  4. 金具やキャスターは定期的に点検して、油や鉄粉が出ている場合は清掃してください。
- ・クレンザー、シンナー、ベンジン、アルコール、灯油などはお手入れに使用しないでください。

※お手入れは薄めた中性洗剤を浸した柔らかい布を固く絞り汚れを落とし、乾いた布で水分をふき取ってください。  
※ネジは定期的に点検して、緩んでいるときはしっかり締めてください。  
※製品および梱包材を廃棄するときは、お住まいの自治体の取り決めに従ってください。  
※天災などの不可抗力や、お客様の不注意・改造による故障・破損に対する保証は致しかねます。

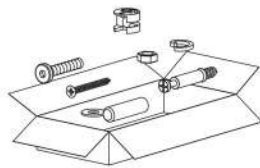
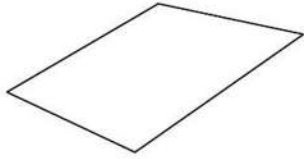
## 品質表示

- ・寸法 :幅72.5×奥行51~73×高さ36~44cm
- ・座面高さ :高さ36~44cm
- ・構造部材 :ポリプロピレン・スチール
- ・表面加工 :粉体塗装
- ・張り材 :PU
- ・クッション材 :ウレタンフォーム
- ・生産国 :中国

表示者:タンスのゲン株式会社  
〒831-0002 福岡県大川市大字下林310-3

## ご注意ください

組み立ては実際に使用する場所で、十分なスペースを取り、敷物などを下に敷いた上で行ってください。



※必ず手順どおりに組み立ててください。

手順を守らないと組み立てができなかったり、破損の原因となったりする可能性があります。

※ケガ防止の為、軍手・手袋（けが防止）などをご用意ください。

※部品はなくさないようにまとめておき、取り出す際に使う分だけ取り出してください。

## 部材一覧

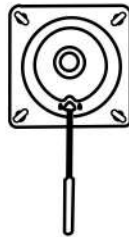
組立前に必ず全ての部品があることをご確認ください。

①



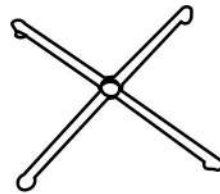
座面

②



ブラケット

③



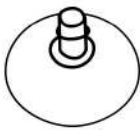
レッグフレーム

④



シリンダー

⑤



アジャスター×4

## 組み立て部品一覧

⑦



ネジ×4  
(M8\*25mm)

⑧



六角レンチ×1

## 組み立てのポイント

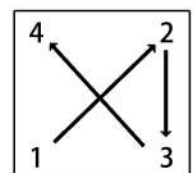
ねじを最初から強く締め過ぎると、他のねじとねじ穴が合わなくなり、組み立てができなくなる場合があります。また、全体のゆがみの原因となる場合があります。

1. 全てのねじを8割程で**仮止め**してください。
2. 最後に全てのねじを強く締め付けてください。

※ねじの締める順番について

四角型にねじ止めが必要な場合は、最初のねじを任意の場所に  
取り付け、その対角の位置に2番目のねじを取り付けてください。

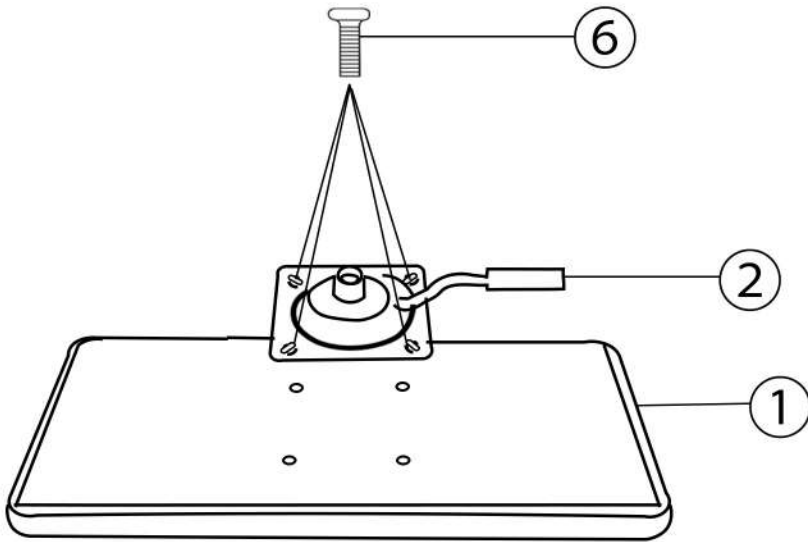
(右図を参照)



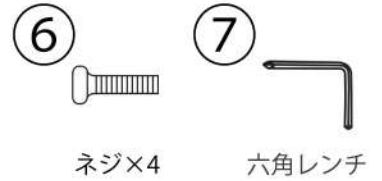
# 組み立て方

## 手順 1

①座面の裏側に②ブラケットを取り付けます。



用意する付属部品と工具

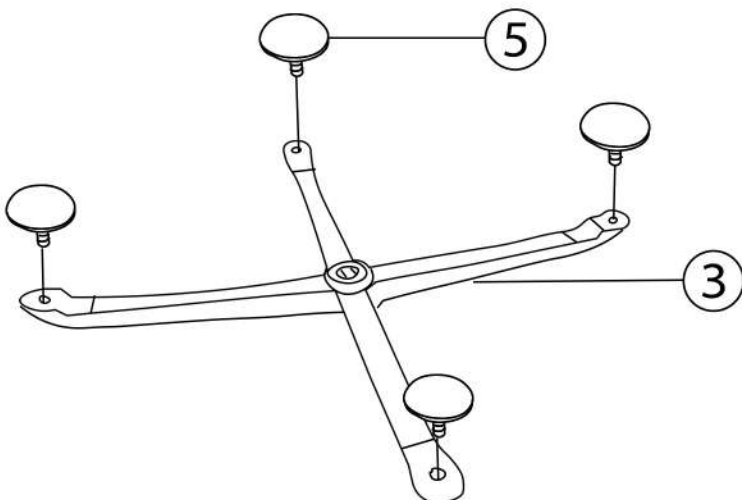


### 【②ブラケットの向き】

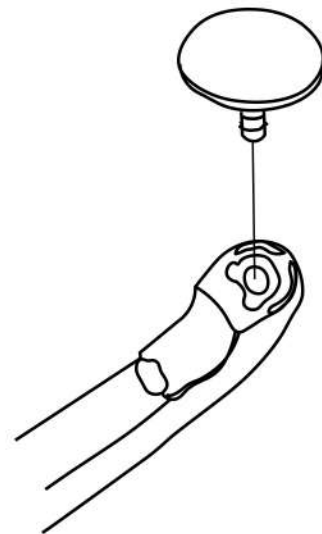
②ブラケットを取り付ける際、利き手などに合わせてお好みの向きで取り付けていただく事が可能です。

## 手順 2

③レッグフレームの裏に⑤アジャスターを取り付けます。  
4か所すべて取り付けてください。



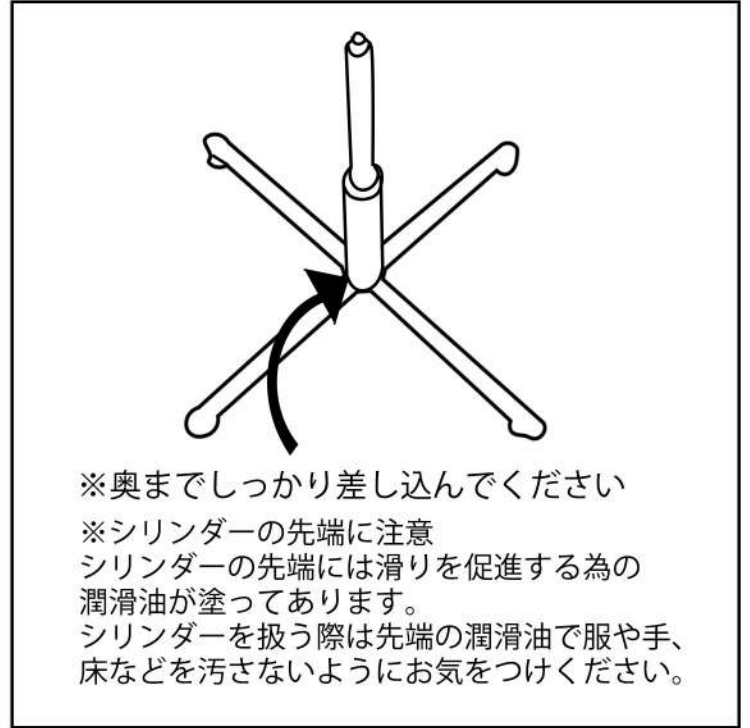
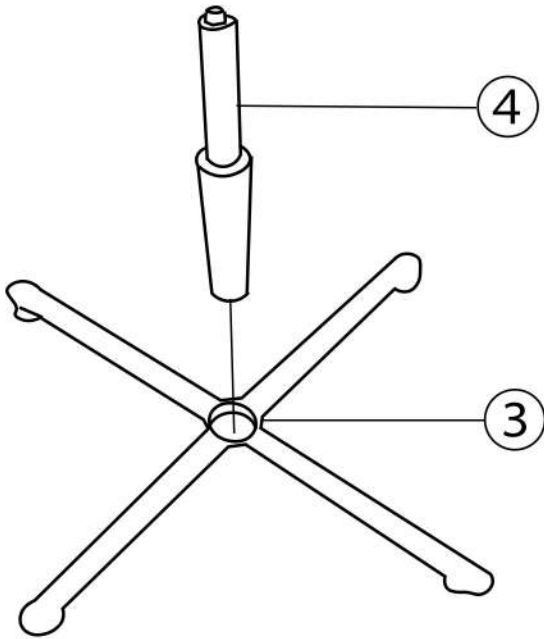
奥までしっかりと差し込んでください。  
入れにくい場合は、タオルや布を  
アジャスターにあてて、軽く叩いてください。



# 組み立て方

## 手順3

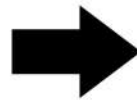
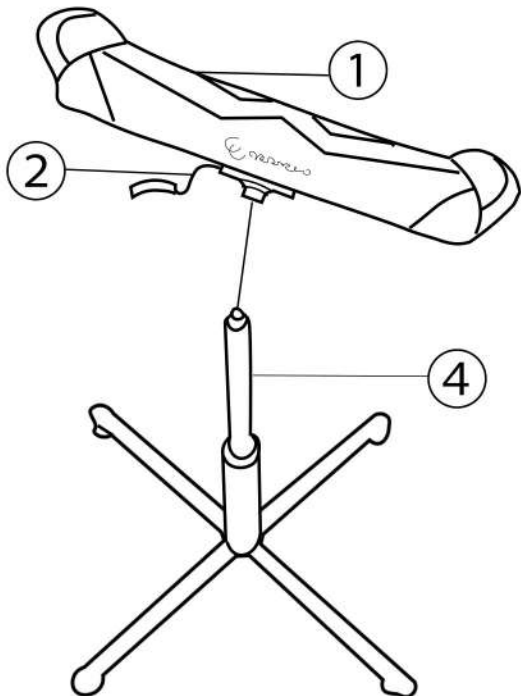
③レッグフレームに、④シリンダーを取り付けます。  
まず最初に③レッグフレームに④シリンダーをしっかりと差し込んでください。



※奥までしっかりと差し込んでください  
※シリンダーの先端に注意  
シリンダーの先端には滑りを促進する為の潤滑油が塗ってあります。  
シリンダーを扱う際は先端の潤滑油で服や手、床などを汚さないようにお気をつけください。

## 手順4

②ブラケットの穴に④シリンダーを差し込みます。



完成です。  
組み立てお疲れさまでした。

## よくある問い合わせ

### ■高さ調節ができない。

→使い始めや、長時間使用しなかった場合、シリンダーが正常に働いていない場合があります。

座面とシリンダーがしっかりと接続できているか、ご確認ください。

また、高さ調節は座面に強い力を与えると状況が改善する場合があります。

### ■座面/脚部からシリンダーを取り外したい。

→ガスシリンダーを用いたチェアは、一度組み立てるとシリンダー部分の取り外しが特に困難です。

お引越など、取り外す必要が生じた場合は、市販のゴムハンマーで脚部、座面下を何度か叩き、力を加える事で取り外しできる場合があります。作業は手袋をはめて怪我をしないように十分に注意して行ってください。